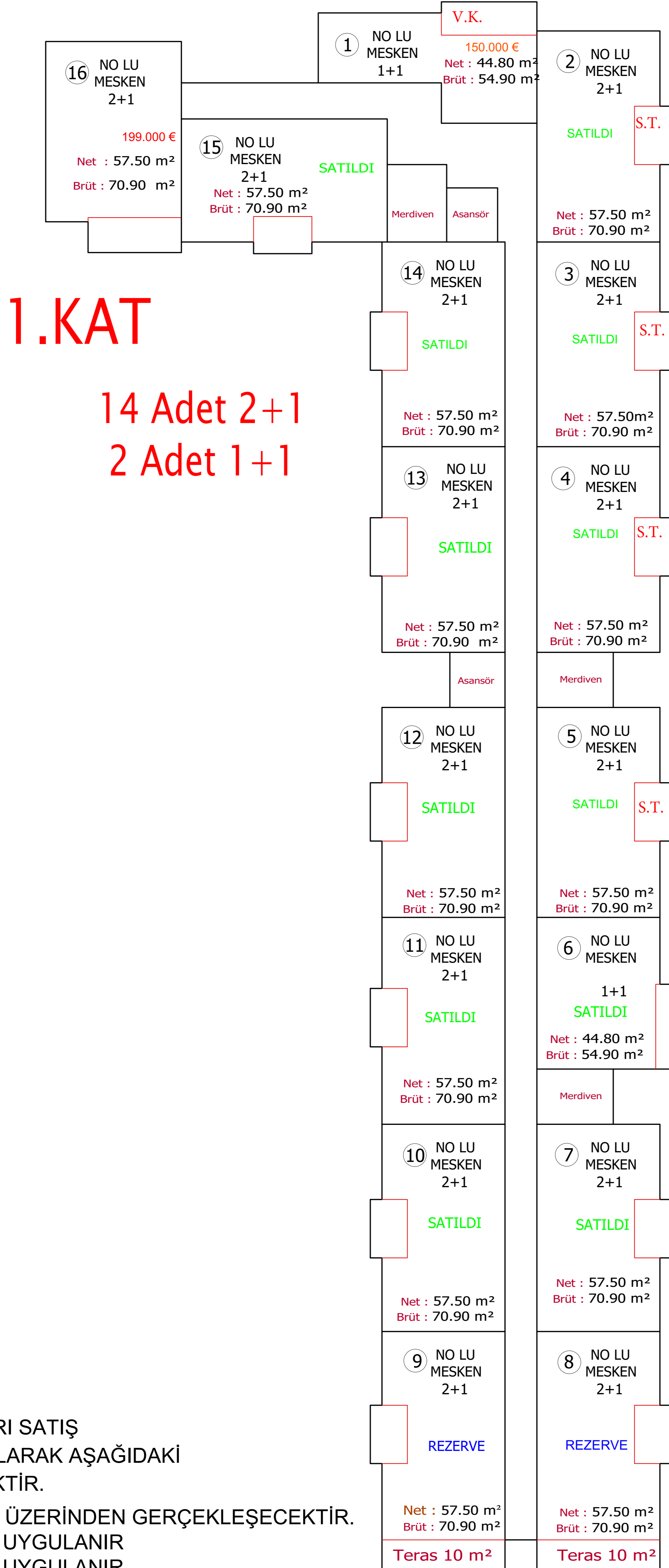


5. FİYAT LİSTESİ 20.07.2023
ANTALYA / FİNİKE / HASYURT
ADA / PARSEL : 129 / 9
TAPU ALANI : 3.750,51 M2

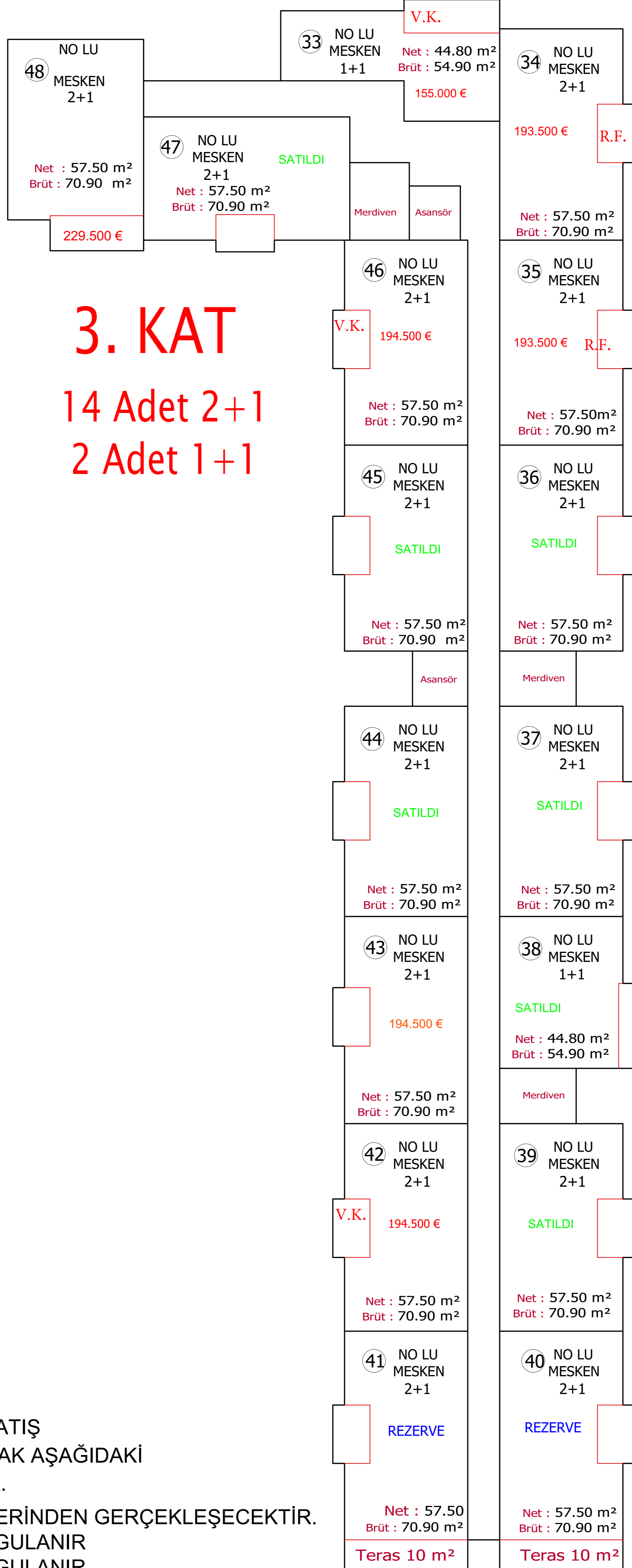


NOT : FİYAT ARTIŞLARI SATIŞ
ADETLERİNE BAĞLI OLARAK AŞAĞIDAKİ
GİBİ GERÇEKLEŞECEKTİR.

21 ADET LİSTE FİYATI ÜZERİNDEN GERÇEKLEŞECEKTİR.
21 ADET % 10 ARTIŞ UYGULANIR
21 ADET % 15 ARTIŞ UYGULANIR
21 ADET % 20 ARTIŞ UYGULANIR

SATIŞ TEMSİLCİSİ : +90 539 302 96 59

5. FİYAT LİSTESİ 20.07.2023
ANTALYA / FİNİKE / HASYURT
ADA / PARSEL : 129 / 9
TAPU ALANI : 3.750,51 M2

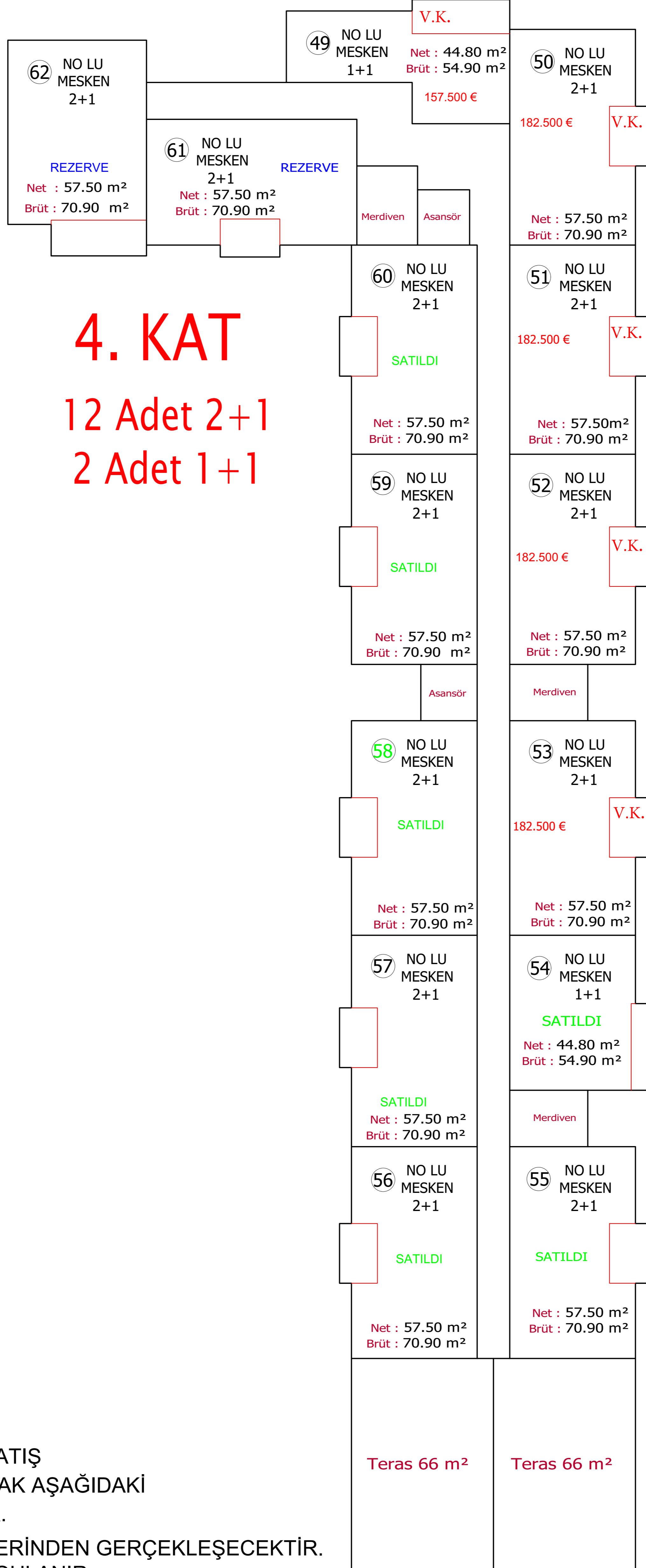


NOT : FİYAT ARTIŞLARI SATIŞ
ADETLERİNE BAĞLI OLARAK AŞAĞIDAKİ
GİBİ GERÇEKLEŞECEKTİR.

21 ADET LİSTE FİYATI ÜZERİNDEN GERÇEKLEŞECEKTİR.
21 ADET % 10 ARTIŞ UYGULANIR
21 ADET % 15 ARTIŞ UYGULANIR
21 ADET % 20 ARTIŞ UYGULANIR

SATIŞ TEMSİLCİSİ : +90 539 302 96 59

5. FİYAT LİSTESİ 20.07.2023
ANTALYA / FİNİKE / HASYURT
ADA / PARSEL : 129 / 9
TAPU ALANI : 3.750,51 M2

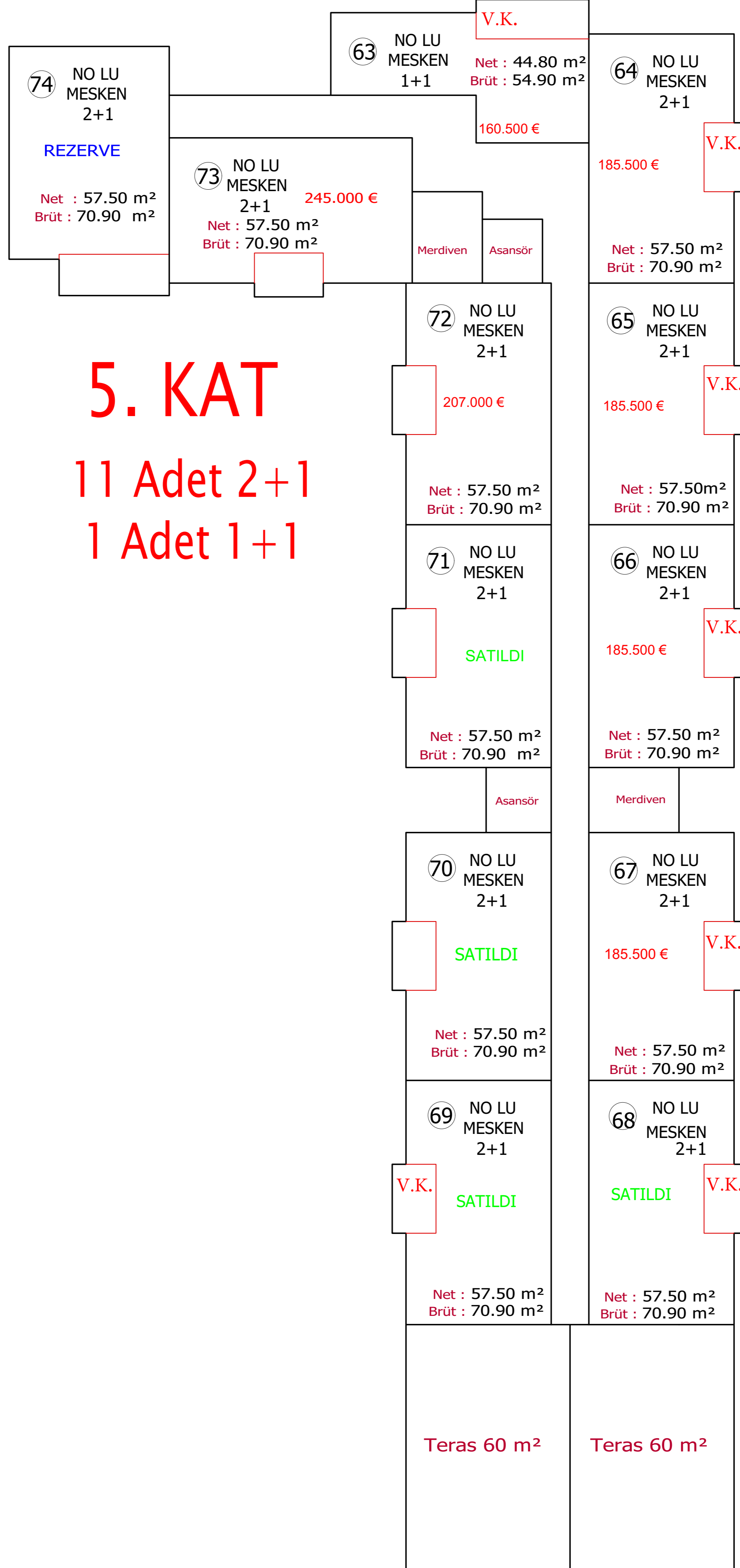


NOT : FİYAT ARTIŞLARI SATIŞ
ADETLERİNE BAĞLI OLARAK AŞAĞIDAKİ
GİBİ GERÇEKLEŞECEKTİR.

21 ADET LİSTE FİYATI ÜZERİNDEN GERÇEKLEŞECEKTİR.
21 ADET % 10 ARTIŞ UYGULANIR
21 ADET % 15 ARTIŞ UYGULANIR
21 ADET % 20 ARTIŞ UYGULANIR

SATIŞ TEMSİLCİSİ : +90 539 302 96 59

5. FİYAT LİSTESİ 20.07.2023
ANTALYA / FİNİKE / HASYURT
ADA / PARSEL : 129 / 9
TAPU ALANI : 3.750,51 M2

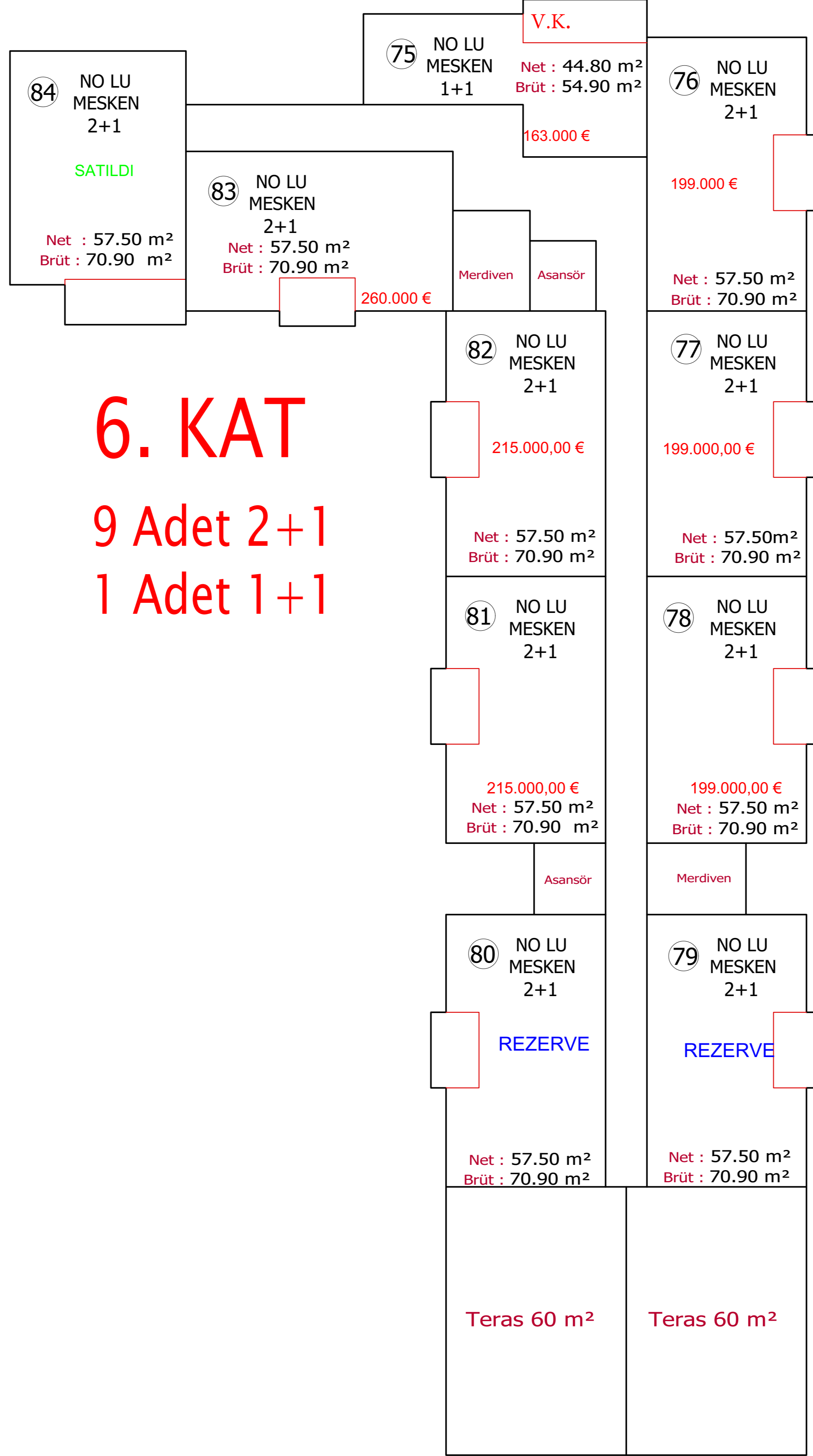


NOT : FİYAT ARTIŞLARI SATIŞ
ADETLERİNE BAĞLI OLARAK AŞAĞIDAKİ
GİBİ GERÇEKLEŞECEKTİR.

21 ADET LİSTE FİYATI ÜZERİNDEN GERÇEKLEŞECEKTİR.
21 ADET % 10 ARTIŞ UYGULANIR
21 ADET % 15 ARTIŞ UYGULANIR
21 ADET % 20 ARTIŞ UYGULANIR

SATIŞ TEMSİLCİSİ : +90 539 302 96 59

5. FİYAT LİSTESİ 20.07.2023
ANTALYA / FİNİKE / HASYURT
ADA / PARSEL : 129 / 9
TAPU ALANI : 3.750,51 M2



NOT : FİYAT ARTIŞLARI SATIŞ
ADETLERİNE BAĞLI OLARAK AŞAĞIDAKİ
GİBİ GERÇEKLEŞECEKTİR.

21 ADET LİSTE FİYATI ÜZERİNDEN GERÇEKLEŞECEKTİR.
21 ADET % 10 ARTIŞ UYGULANIR
21 ADET % 15 ARTIŞ UYGULANIR
21 ADET % 20 ARTIŞ UYGULANIR

SATIŞ TEMSİLCİSİ : +90 539 302 96 59